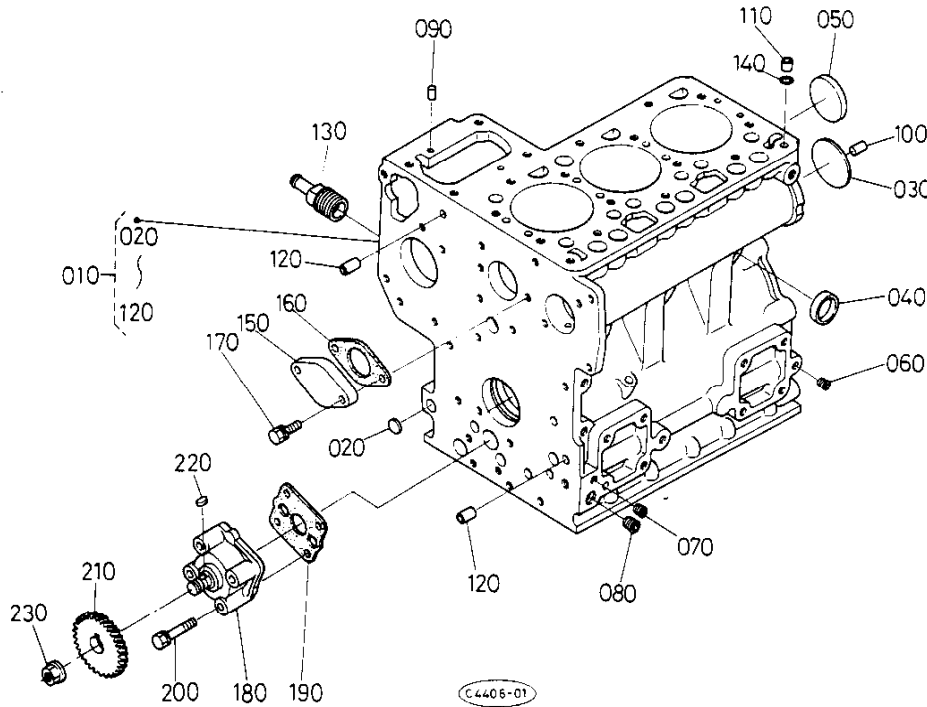
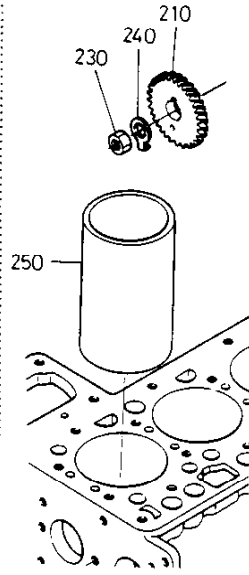


# E01-03. CRANKCASE CARTER MOTEUR KURBELGEHÄUSE

## D03-L



210 15954-3566-0  
230 02016-50100  
240 04211-50100  
250 15901-0231-0



D850-OEM-2

REF.No. POS.No. BILD-Nr.	PART No. REFERENCE BESTELL-Nr.	PART NAME	DESIGNATION	BEZEICHNUNG	QTY QTE STUECK	S.No. No.S. S.Nr.	I.C.	REMARKS REMARQUES BEMERKUNGEN
010	19261-0101-0	COMP.CRANKCASE	BLOC MOTEUR COMPLET	KOMP.KURBELGEHAEUSE	1 ~778923			
010	19268-0101-0	COMP.CRANKCASE	BLOC MOTEUR COMPLET	KOMP.KURBELGEHAEUSE	1 778924~		*	
020	06311-75015	PLUG	BOUCHON	STOPFEN	3 ~521880		*	
020	15261-9617-0	PLUG	BOUCHON	STOPFEN	3 521881~		*	
030	06311-75040	PLUG	BOUCHON	STOPFEN	1 ~521880		*	
030	15261-9616-0	PLUG	BOUCHON	STOPFEN	1 521881~		*	
040	15321-9626-0	CAP,SEALING	PASTILLE	STEPSSEL,ABDICHTU	5			
050	15221-0349-0	CAP,SEALING	PASTILLE	STEPSSEL,ABDICHTU	1			
060	15261-9601-0	PLUG	BOUCHON	STOPFEN	6			
070	15521-9602-0	PLUG	BOUCHON	STOPFEN	3			
080	15521-9603-0	PLUG	BOUCHON	STOPFEN	1			
090	05012-00609	PIN,STRAIGHT	GOUPILLE CYLINDRIQUE	ZYLINDERSTIFT	2			
100	05012-00814	PIN,STRAIGHT	GOUPILLE CYLINDRIQUE	ZYLINDERSTIFT	2			
110	15221-3365-0	PIN,PIPE	GICLEUR	ROHRSTIFT	1			
120	15231-3396-0	PIN,PIPE	GICLEUR	ROHRSTIFT	2			
130	15531-7317-0	JOINT,DRAIN PIPE	JOINT TYU DE VIDANGE	ANSCHLUSSTEIL	1			
140	15221-3370-0	O RING	JOINT TORIQUE	O RING	1			
150	15261-7391-0	COVER,WATER	COUVERCLE A EAU	DECKEL,WASSER	1			
160	15263-7392-0	GASKET,WATER COVER	JOINT COUVER.A EAU	DICHTUNG,WASSEROECKE	1			
170	01023-50618	BOLT	VIS	BOLZEN	2			
180	15261-3501-0	ASSY PUMP,OIL	ENS.POMPE A HUILE	GRP.OELPUMPE	1			
190	15261-3515-0	GASKET,OIL PUMP	JOINT POMPE A HUILE	DICHTUNG,OELPUMPE	1			
200	15261-9102-2	BOLT	VIS	BOLZEN	4			
210	15954-3566-0	GEAR,OIL PUMP DRIVE	PIGNON ENTRAIN.POMPE	GETRIEBE	1 ~609864		*	
210	15954-3566-2	GEAR,OIL PUMP DRIVE	PIGNON ENTRAIN.POMPE	GETRIEBE	1 609865~		*	
220	05712-00410	KEY,FEATHER	CLAVETTE	KEIL	1			













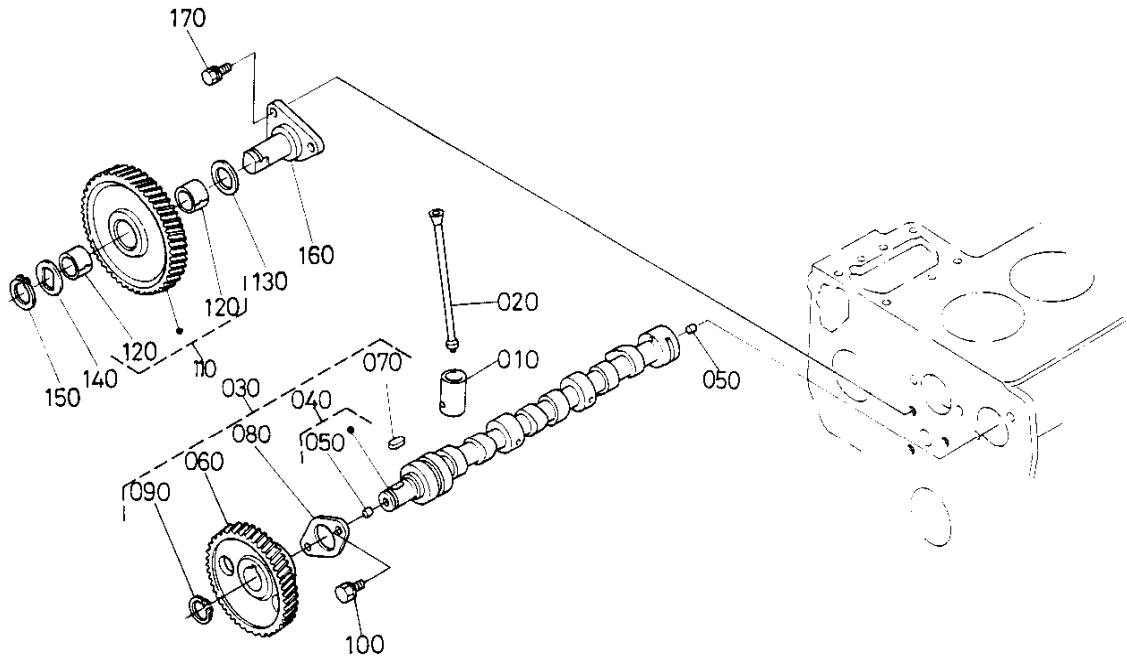




# E11-01.

## CAMSHAFT ARBRE A CAMES NOCKENWELLE

E03-L



(C0178-02)

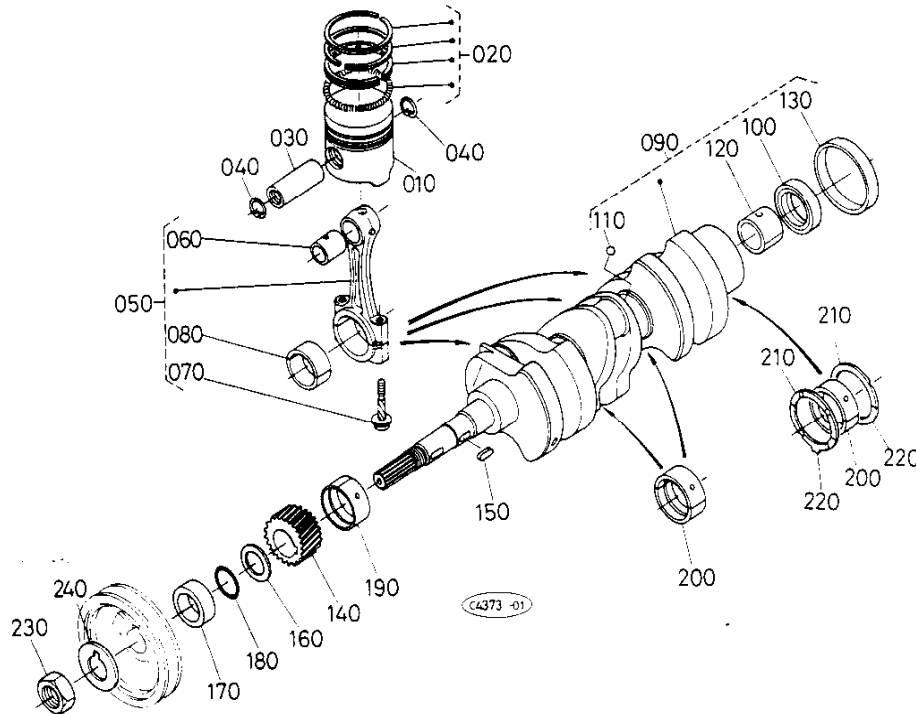
D850-OEM-2

REF.No. POS.No. BILD-Nr.	PART No. REFERENCE BESTELL-Nr.	PART NAME	DESIGNATION	BEZEICHNUNG	QTY QTE STUECK	S.No. No.S. S.Nr.	I.C.	REMARKS REMARQUES BEMERKUNGEN
010	15261-1555-0	TAPPET	POUSSOIR	STOSSEL	6			
020	15261-1511-0	PUSH ROD	TIGE DE POUSSOIR	STOSSELSTANGE	6			
030	15381-1601-0	ASSY CAMSHAFT	ENS.ARBRE A CAMES	GRP.NOCKENWELLE	1			
040	15381-1611-0	COMP. CAMSHAFT	ARBRE A CAM.COMP.	BAUTEIL-GRUPPE NOCKE	1			
050	15261-9688-0	PLUG	BOUCHON	STOPFEN	2			
060	15261-1651-0	GEAR,CAMSHAFT	PIGNON D'ARBRE CAMES	GETRIEBE,NOCKENWEL.	1			
070	05712-00515	KEY,FEATHER	CLAVETTE	KEIL	1			
080	15261-1627-0	STOPPER,CAMSHAFT	BOUCHON ARBRE A CAME	STOPEEN	1			
090	04612-00180	CIR CLIP,EXTERNAL	CIRCLIP	SPRENGRING,AUSSEN	1			
100	01023-50614	BOLT	VIS	BOLZEN	2			
110	15261-2401-0	COMP.GEAR,IDLE	PIGNON FOU COMP.	KOMP.LEERLAUFGETRIEB	1 ~407506			*
110	15532-2401-0	COMP.GEAR,IDLE	PIGNON FOU COMP.	KOMP.LEERLAUFGETRIEB	1 407507~			*
120	15261-2498-0	BUSH,IDLE GEAR	BAGUE DU PIGNON	BUCHSE,LEERLAUFGETR.	2 ~409506			*
120	15532-2498-0	BUSH,IDLE GEAR	BAGUE DU PIGNON	BUCHSE,LEERLAUFGETR.	2 407507~			*
130	15261-2436-0	COLLAR,IDLE GEAR	COLLIER PIGNON FOU	HALSRING	1 ~407508			*
130	15532-2436-0	COLLAR,IDLE GEAR	COLLIER PIGNON FOU	HALSRING	1 407507~			*
140	15261-2437-0	COLLAR,IDLE GEAR	COLLIER PIGNON FOU	HALSRING	1 ~407506			*
140	15532-2437-0	COLLAR,IDLE GEAR	COLLIER PIGNON FOU	HALSRING	1 407507~			*
150	15261-2432-0	CIR CLIP,IDLE GEAR	CIRCLIP	SPRENGRING	1 ~407506			*
150	15532-2432-0	CIR CLIP,IDLE GEAR	CIRCLIP	SPRENGRING	1 407507~			*
160	15261-2425-0	SHAFT,IDLE GEAR	ARBRE DE PIGNON FOU	WELLE,FREILAUFGETR.	1 ~407506			*
160	15532-2425-0	SHAFT,IDLE GEAR	ARBRE DE PIGNON FOU	WELLE,FREILAUFGETR.	1 407507~			*
170	01023-50616	BOLT	VIS	BOLZEN	3			

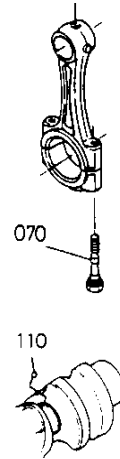
# E12-02.

## PISTON AND CRANKSHAFT PISTONS ET VILEBREQUIN KOLBEN-KURBEL WELLE

# E05-R



070 15261-2214-0  
110 15131-0138-0



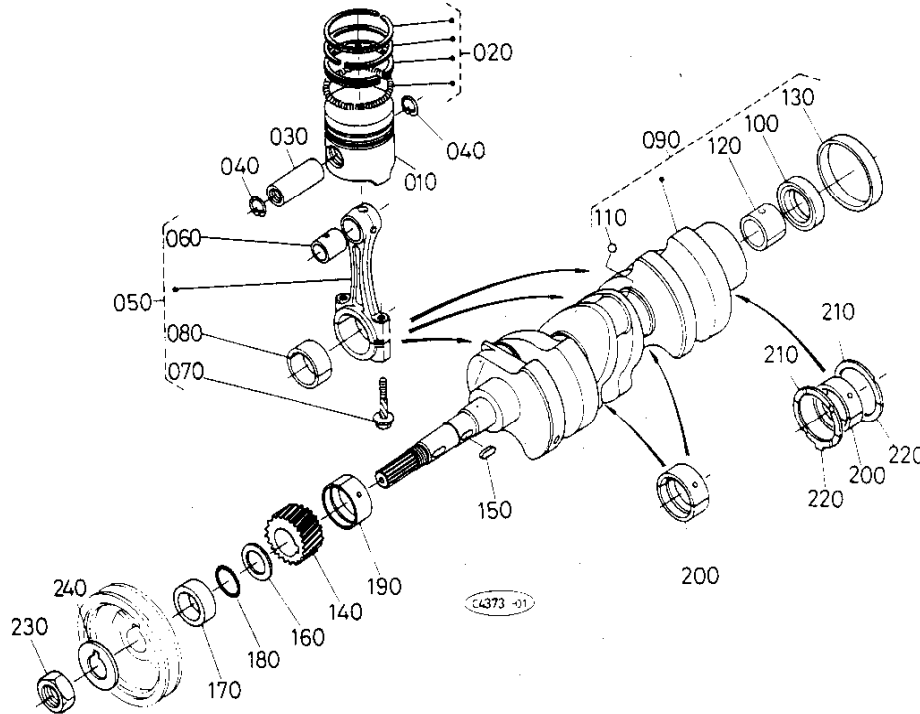
D850-OEM-2

REF.No. POS.No. BLD-Nr.	PART No. REFERENCE BESTELL-Nr.	PART NAME	DESIGNATION	BEZEICHNUNG	QTY QTE STUECK	S.No. No.S. S.Nr.	I.C.	REMARKS REMARQUES BEMERKUNGEN
010	15956-2111-0	PISTON	PISTON	KOLBEN	3			STD
010	15956-2191-0	PISTON	PISTON	KOLBEN	3			+0.5MM
020	15901-2105-0	ASSY PISTON RING	ENS.SEGMENT	GRP.KOLBENRING	3			STD
020	15901-2109-0	ASSY PISTON RING	ENS.SEGMENT	GRP.KOLBENRING	3			+0.5MM
030	15261-2131-0	PIN,PISTON	AXE DE PISTON	KOLBENBOLZEN	3			
040	15261-2133-0	CIR CLIP,PISTON PIN	CIRCLIP	SPRENGRING	6			
050	15531-2201-0	ASSY CONNECTING ROD	ENS. BIELLE	GRP.PLEUELSTANGE	3 ~599859		*	
050	15381-2201-0	ASSY CONNECTING ROD	ENS. BIELLE	GRP.PLEUELSTANGE	3 599860~		*	
050	15694-2201-0	ASSY CONNECTING ROD	ENS. BIELLE	GRP.PLEUELSTANGE	3 751430~		*	
060	15261-2198-0	BUSH,PISTON PIN	BUISSON,AXE-PISTON	BUCHSE,KOLBENSTIFT	3			
070	15261-2214-0	BOLT,CONNECTING ROD	VIS DE BIELLE	BOLZEN	6 ~599859		*	
070	15381-2214-0	BOLT,CONNECTING ROD	VIS DE BIELLE	BOLZEN	6 599860~		*	
080	15531-2231-0	METAL,CRANKPIN	COUSSINET DE BIELLE	METALLTEIL	3 ~751429		*	STD SET
080	15694-2231-0	METAL,CRANKPIN	COUSSINET DE BIELLE	METALLTEIL	3 751430~		*	STD SET
080	15531-2297-0	METAL,CRANKPIN	COUSSINET DE BIELLE	METALLTEIL	3 ~751429		*	-0.2MM SET
080	15694-2297-0	METAL,CRANKPIN	COUSSINET DE BIELLE	METALLTEIL	3 751430~		*	-0.2MM SET
080	15531-2298-0	METAL,CRANKPIN	COUSSINET DE BIELLE	METALLTEIL	3 ~751429		*	-0.4MM SET
080	15694-2298-0	METAL,CRANKPIN	COUSSINET DE BIELLE	METALLTEIL	3 751430~		*	-0.4MM SET
090	15372-2301-0	COMP.CRANKSHAFT	VILEBREQUIN COMPLET	KOMP.KURBELWELLE	1 ~599859		*	
090	15532-2301-0	COMP.CRANKSHAFT	VILEBREQUIN COMPLET	KOMP.KURBELWELLE	1 599860~		*	
100	09400-14247	SEAL,OIL	PARE-HUILE	OELDICHTUNGSRING	1			
110	15131-0138-0	PLUG,PIN	BOUCHON	STOEPSSELSTIFT	3 ~599859		*	
110	07715-00401	BALL	BILLE	KUGEL	3 599860~		*	
110	07715-03207	BALL	BILLE	KUGEL	3 711671~		*	
120	66621-1412-0	BEARING,DRY	PALIER A SEC	TROCKENLAGER	1			
130	19215-2328-0	SLEEVE,CRANKSHAFT	FRETTE ARRIERE	MUFFE	1			

# E12-02.

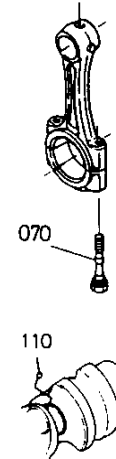
## PISTON AND CRANKSHAFT PISTONS ET VILEBREQUIN KOLBEN-KURBEL WELLE

# E06-L



070 15261-2214-0

110 15131-0138-0



D850-OEM-2

REF.No. POS.No. BILD-Nr.	PART No. REFERENCE BESTELL-Nr.	PART NAME	DESIGNATION	BEZEICHNUNG	QTY QTE STUECK	S.No. No.S. S.Nr.	I.C.	REMARKS REMARQUES BEMERKUNGEN
140	15261-2411-0	GEAR,CRANKSHAFT	PIGNON DE VILEBREQ.	KURBELANTRIEBSTEIL	1			
150	05712-00515	KEY,FEATHER	CLAVETTE	KEIL	1			
160	15261-2331-0	SLINGER,OIL	DEFLECTEUR D'HUILE	OELFANGRING	1			
170	15532-2325-0	COLLAR,CRANKSHAFT	COLLIER VILEBREQUIN	HALSRING	1			
180	04811-10220	O RING	JOINT TORIQUE	O RING	1			
190	15261-2347-0	METAL,CRANKSHAFT	COUSSINET DE VILEBRE	METALLTEIL	1 ~751429			STD
190	15694-2347-0	METAL,CRANKSHAFT	COUSSINET DE VILEBRE	METALLTEIL	1 751430~			STD
190	15261-2391-0	METAL,CRANKSHAFT	COUSSINET DE VILEBRE	METALLTEIL	1 ~751429			-0.2MM
190	15694-2391-0	METAL,CRANKSHAFT	COUSSINET DE VILEBRE	METALLTEIL	1 751430~			-0.2MM
190	15261-2392-0	METAL,CRANKSHAFT	COUSSINET DE VILEBRE	METALLTEIL	1 ~751429			-0.4MM
190	15694-2392-0	METAL,CRANKSHAFT	COUSSINET DE VILEBRE	METALLTEIL	1 751430~			-0.4MM
200	15261-2348-0	METAL,CRANKSHAFT	COUSSINET DE VILEBRE	METALLTEIL	3 ~751429			STD SET
200	15694-2348-0	METAL,CRANKSHAFT	COUSSINET DE VILEBRE	METALLTEIL	3 751428~			STD SET
200	15261-2393-0	METAL,CRANKSHAFT	COUSSINET DE VILEBRE	METALLTEIL	3 ~751429			-0.2MM SET
200	15694-2393-0	METAL,CRANKSHAFT	COUSSINET DE VILEBRE	METALLTEIL	3 751430~			-0.2MM SET
200	15261-2394-0	METAL,CRANKSHAFT	COUSSINET DE VILEBRE	METALLTEIL	3 ~751429			-0.4MM SET
200	15694-2394-0	METAL,CRANKSHAFT	COUSSINET DE VILEBRE	METALLTEIL	3 751430~			-0.4MM SET
210	15261-2353-0	METAL,SIDE	COUSSINET DE LATERAL	METALLSEITENRING	2			STD
210	15261-2395-0	METAL,SIDE	COUSSINET DE LATERAL	METALLSEITENRING	2			+0.2MM
210	15261-2396-0	METAL,SIDE	COUSSINET DE LATERAL	METALLSEITENRING	2			+0.4MM
220	15261-2354-0	METAL,SIDE	COUSSINET DE LATERAL	METALLSEITENRING	2			STD
220	15261-2397-0	METAL,SIDE	COUSSINET DE LATERAL	METALLSEITENRING	2			+0.2MM
220	15261-2398-0	METAL,SIDE	COUSSINET DE LATERAL	METALLSEITENRING	2			+0.4MM
230	15261-2336-0	NUT,CRANKSHAFT	ECROU DE VILEB.	MUTTER,KURBELWELLE	1			
240	15372-2338-0	WASHER,CRANKSHAFT	RONDELLE FREIN	SCHEIBE,KURBELWELLE	1			













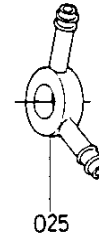
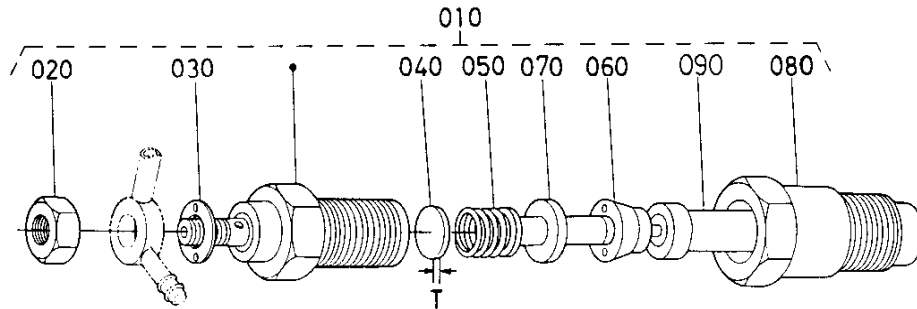




# E27. NOZZLE HOLDER (COMPONENT PARTS) PORTE-INJECTEUR (PARTIES COMPOSANTES) DUSENHALTER (EINZEL-TEIL)

**F10-L**

025 15221-9569-0



110-----T=1,00mm  
100----- }  
110-----T=1,95mm

C4434-01

D850-OEM-2

REF.No. POS.No. BILD-Nr.	PART No. REFERENCE BESTELL-Nr.	PART NAME	DESIGNATION	BEZEICHNUNG	QTY QTE STUECK	S.No. No.S. S.Nr.	I.C.	REMARKS REMARQUES BEMERKUNGEN
010	15271-5302-0	ASSY HOLDER,NOZZLE	ENS. PORTE-INJECTEUR	GRP.DUESENHALTER	3 ~585582			
010	15261-5302-0	ASSY HOLDER,NOZZLE	ENS. PORTE-INJECTEUR	GRP.DUESENHALTER	3 585583~			
010	19202-5302-0	ASSY HOLDER,NOZZLE	ENS. PORTE-INJECTEUR	GRP.DUESENHALTER	3 821126~			
020	15221-9202-0	NUT	ECROU	MUTTER	3			
025	15221-9569-0	JOINT,EYE	RACCORD	VERBINDUNGSSTUCK	3 ~585582			
030	15221-9402-0	WASHER,PLAIN	RONDELLE FREIN	SCHEIBE	3			
040	15221-5323-0	WASHER,ADJUSTING	RONDELLE DE REGLAGE	EINSTELLSCHEIBE	3			
050	15221-5317-0	SPRING,NOZZLE	RESSORT D'INJECTEUR	FEDER	3			
060	15221-5335-0	PIECE,DISTANCE	CALE DE BLOCAGE	DISTANZSCHEIBE	3			
070	15221-5316-0	PUSH ROD	TIGE DE POUSSOIR	STOSSELSTANGE	3			
080	15221-5328-0	NUT,NOZZLE	ECROU D'INJECTEUR	MUTTER	3			
090	15021-5361-0	PIECE,NOZZLE	ELEMENT D'INJECTEUR	DUESENSTUECK	3			
100	15221-9810-0	ASSY WASHER,ADJUST	ENS.RONDELLE	GRP.UNTERLAGSCHEIBE	3			OPTION
110	15221-9811-0	WASHER,ADJUSTING	RONDELLE DE REGLAGE	EINSTELLSCHEIBE	3			1.00MM
110	15221-9812-0	WASHER,ADJUSTING	RONDELLE DE REGLAGE	EINSTELLSCHEIBE	3			1.05MM
110	15221-9813-0	WASHER,ADJUSTING	RONDELLE DE REGLAGE	EINSTELLSCHEIBE	3			1.10MM
110	15221-9814-0	WASHER,ADJUSTING	RONDELLE DE REGLAGE	EINSTELLSCHEIBE	3			1.15MM
110	15221-9815-0	WASHER,ADJUSTING	RONDELLE DE REGLAGE	EINSTELLSCHEIBE	3			1.20MM
110	15221-9816-0	WASHER,ADJUSTING	RONDELLE DE REGLAGE	EINSTELLSCHEIBE	3			1.25MM
110	15221-9817-0	WASHER,ADJUSTING	RONDELLE DE REGLAGE	EINSTELLSCHEIBE	3			1.30MM
110	15221-9818-0	WASHER,ADJUSTING	RONDELLE DE REGLAGE	EINSTELLSCHEIBE	3			1.35MM
110	15221-9819-0	WASHER,ADJUSTING	RONDELLE DE REGLAGE	EINSTELLSCHEIBE	3			1.40MM
110	15221-9820-0	WASHER,ADJUSTING	RONDELLE DE REGLAGE	EINSTELLSCHEIBE	3			1.45MM
110	15221-9821-0	WASHER,ADJUSTING	RONDELLE DE REGLAGE	EINSTELLSCHEIBE	3			1.50MM
110	15221-9822-0	WASHER,ADJUSTING	RONDELLE DE REGLAGE	EINSTELLSCHEIBE	3			1.55MM
110	15221-9823-0	WASHER,ADJUSTING	RONDELLE DE REGLAGE	EINSTELLSCHEIBE	3			1.60MM
110	15221-9824-0	WASHER,ADJUSTING	RONDELLE DE REGLAGE	EINSTELLSCHEIBE	3			1.65MM















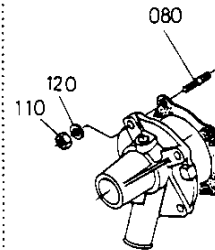
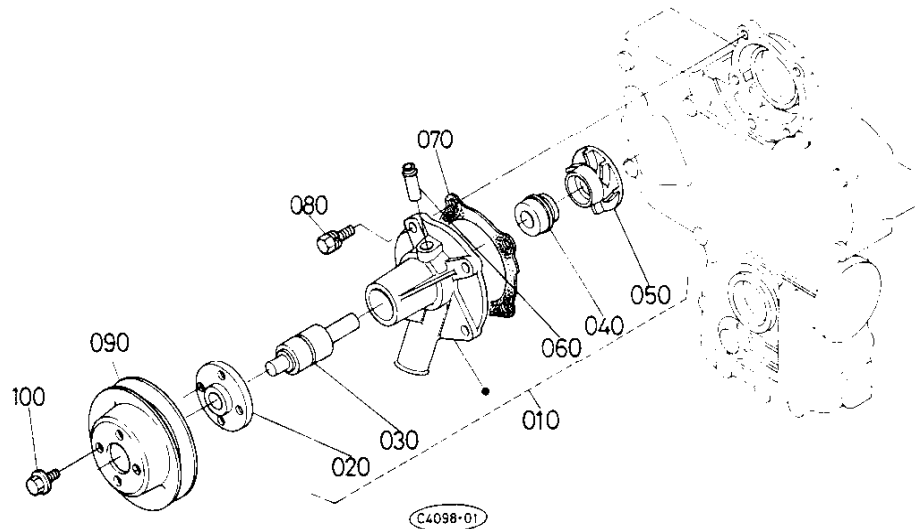




# E51-01. WATER PUMP POMPE A EAU WASSER PUMPE

**H04-R**

080 01518-50620  
110 02056-50060  
120 04512-50060



D850-OEM-2

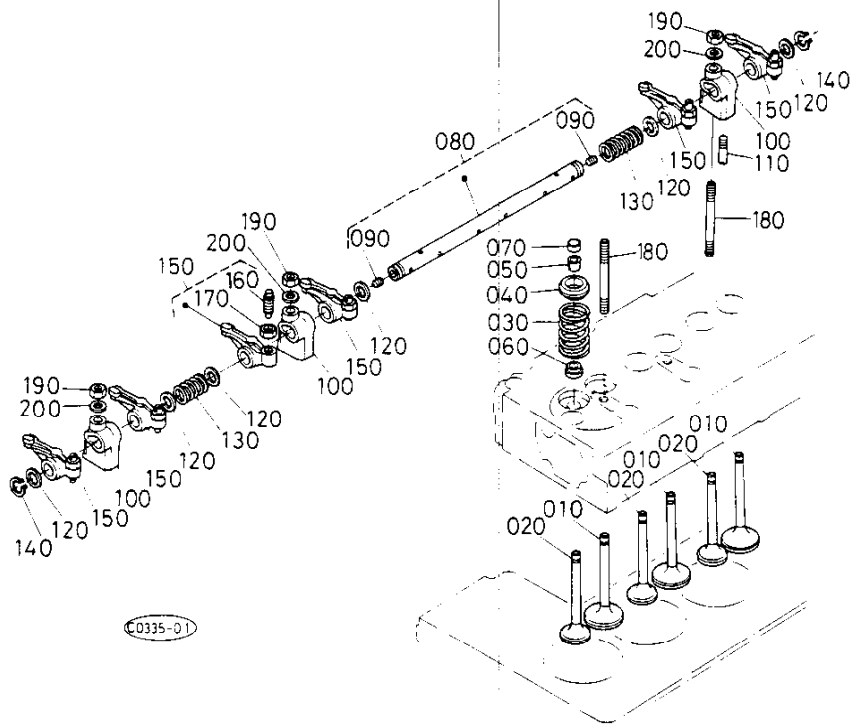
REF.No. POS.No. BILD-Nr.	PART No. REFERENCE BESTELL-Nr.	PART NAME	DESIGNATION	BEZEICHNUNG	QTY QTE STUECK	S.No. No.S. S.Nr.	I.C.	REMARKS REMARQUES BEMERKUNGEN
010	15531-7303-0	ASSY PUMP,WATER	ENS.POMPE A EAU	GRUPPE WASSERPUMPE	1 ~478142			
010	19298-7303-0	ASSY PUMP,WATER	ENS.POMPE A EAU	GRUPPE WASSERPUMPE	1 478143~			
010	15442-7303-0	ASSY PUMP,WATER	ENS.POMPE A EAU	GRUPPE WASSERPUMPE	1 555226~			
010	15443-7303-0	ASSY PUMP,WATER	ENS.POMPE A EAU	GRUPPE WASSERPUMPE	1 651890~			
020	15531-7352-0	FLANGE,WATER PUMP	BRIDE DE POMPE A EAU	FLANSCH. PUMPE	1 ~651889			
020	15852-7352-0	FLANGE,WATER PUMP	BRIDE DE POMPE A EAU	FLANSCH. PUMPE	1 651890~			
030	15531-7355-0	BEARING	ROULEMENT	LAGER	1 ~651889			
030	15443-7355-0	BEARING	ROULEMENT	LAGER	1 651890~			
040	15531-7305-0	ASSY SEAL,MECHANICAL	ENS.JOINT MECANIQUE	GRP.MECH.DICHTUNG	1 ~478142			
040	19298-7305-0	ASSY SEAL,MECHANICAL	ENS.JOINT MECANIQUE	GRP.MECH.DICHTUNG	1 478143~			
040	15852-7305-0	ASSY SEAL,MECHANICAL	ENS.JOINT MECANIQUE	GRP.MECH.DICHTUNG	1 651890~			
050	15531-7351-0	IMPELLER,WATER PUMP	TURBINE DE POMP	FLUEGELRAD	1 ~651889			
050	15443-7351-0	IMPELLER,WATER PUMP	TURBINE DE POMP	FLUEGELRAD	1 651890~			
060	15531-7334-0	PIPE,WATER RETURN	TUYAU RETOUR D'EAU	WASSERROHR	1 ~555225			
060	16241-7334-0	PIPE,WATER RETURN	TUYAU RETOUR D'EAU	WASSERROHR	1 555226~			
060	15852-7334-0	PIPE,WATER RETURN	TUYAU RETOUR D'EAU	WASSERROHR	1 651890~			
070	15531-7343-0	GASKET,WATER PUMP	JOINT DE POMPE A EAU	DICHTUNG,WASSERPUMPE	1			
080	01518-50620	STUD	GOUJON	STEBOLZEN	4 ~599859			*
080	01023-50622	BOLT	VIS	BOLZEN	4 599860~			*
080	01023-50625	BOLT	VIS	BOLZEN	4 615956~			*
080	01518-50620	STUD	GOUJON	STEBOLZEN	4 ~599859			*
080	01023-50622	BOLT	VIS	BOLZEN	4 599860~			*
090	15531-7425-0	PULLEY,FAN	POULIE VENTILATEUR	VENTILATORSCHIEBE	1			
100	01754-50610	BOLT,FLANGE	VIS DE BUTEE	FLANSCHEN-BOLZEN	4			*
110	02056-50060	NUT	ECROU	MUTTER	4 ~599859			
120	04512-50060	WASHER,SPRING	RONDELLE GROWER	FEDERRING	4 ~599859			





# E60. VALVE AND ROCKER ARM SOUPAPES ET CULBUTEURS VENTILE UND KIPPHEBEL

## I01-L



210 19264-1418-0



D850-OEM-2

REF.No. POS.No. BILD-Nr.	PART No. REFERENCE BESTELL-Nr.	PART NAME	DESIGNATION	BEZEICHNUNG	QTY QTE STUECK	S.No. No.S. S.Nr.	I.C.	REMARKS REMARQUES BEMERKUNGEN
010	15393-1311-0	VALVE.INLET	SOUPAPE D'ADMISSION	EINLASSVENTIL	3			
020	15393-1312-0	VALVE.EXHAUST	SOUPAPE D'ECHAPMENT	AUSLASSVENTIL	3			
030	15261-1324-0	SPRING,VALVE	RESSORT DE SOUPAPE	VENTIL-FEDER	6			
040	15261-1333-0	RETAINER,VALVE SP.	CUVETTE SUPERIEURE	ZURUECKHALTER	6	~536567		
040	16241-1333-0	RETAINER,VALVE SP.	CUVETTE SUPERIEURE	ZURUECKHALTER	6	536568~		*
050	15261-1336-0	COLLET,VALVE SPRING	DEMI CLAVETTE	KLEMMSCHEIBE	6			SET
060	15261-1315-0	SEAL,VALVE STEM	JOINT DE SOUPAPE	VENTILDICHTUNG	6			
070	15261-1328-0	CAP,VALVE	CHAPEAU DE SOUPAPE	VENTILKAPPE	6			
080	15381-1405-3	ASSY SHAFT,R-ARM	ENS.AXE DE CULBUTEUR	GRP.KIPPHEBELACHSE	1			
090	15381-9361-0	SCREW.SET	VIS D'ARRET	ANSCHLAGSCHRAUBE	2	~669962		
090	03410-50608	SCREW.SET	VIS D'ARRET	ANSCHLAGSCHRAUBE	2	669963~		
100	15381-1435-0	BRACKET,ROCKER ARM	SUPPORT DE CULBUTEUR	KIPPHEBELHALTER	3			
110	15261-1442-0	SCREW.SET,ROCKER ARM	VIS	ANSCHLAGSCHRAUBE	1			
120	15261-1443-0	WASHER,R-ARM.SHAFT	RONDELLE	SCHEIBE	6			
130	15261-1431-0	SPRING,ROCKER ARM	RESSORT DE CULBUTEUR	FEDER,KIPPHEBEL	2			
140	04612-00110	CIR CLIP,EXTERNAL	CIRCLIP	SPRENGRING,AUSSEN	2			
150	15261-1403-0	ASSY ROCKER ARM	ENS.CULBUTEURS	GRP.KIPPHEBEL	6	~288472		
150	19264-1403-0	ASSY ROCKER ARM	ENS.CULBUTEURS	GRP.KIPPHEBEL	6	288473~		
150	15381-1403-0	ASSY ROCKER ARM	ENS.CULBUTEURS	GRP.KIPPHEBEL	6	581057~		
150	15382-1403-0	ASSY ROCKER ARM	ENS.CULBUTEURS	GRP.KIPPHEBEL	6	778924~		
160	15261-1423-2	SCREW,ADJUSTING	VIS DE REGLAGE	STELLSCHRAUBE	6			
170	15261-1424-0	NUT	ECROU	MUTTER	6			
180	15952-1441-0	STUD	GOUJON	STEBOLZEN	3			
190	15261-9201-0	NUT	ECROU	MUTTER	3			
200	15261-9401-0	WASHER,PLAIN	RONDELLE FREIN	SCHEIBE	3			
210	19264-1418-0	BUSH,ROCKER ARM	BAGUE DE CULBUTEURS	BUCHSE,KIPPHEBEL	6	~581056		









